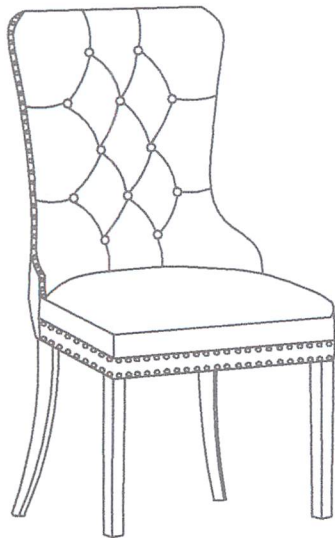


INSTRUCCIONES DE MONTAJE

Assembly Instruction

Code / Item #: 8-3797 / 8-3798 / 8-3799

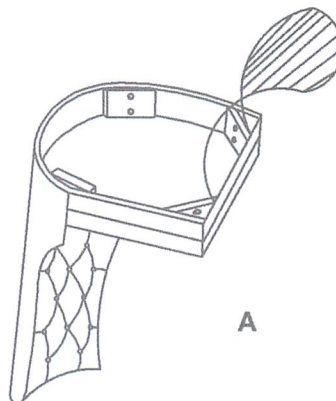


PIEZA # Part #		Cantidad Q'TY		
A		1 PC		
B	PATA DELANTERA Front Leg	2 PCS		
C	PATA TRASERA Rear Leg	2 PCS		
TORNILLERIA / Hardware				
D 2" 4PCS	E 1-3/4" 4PCS	F 4PCS	G 4PCS	H LLAVE ALLEN Allen Wrench 1PC

PASO 1 / Step 1

ABRA LA TELA DE LA PARTE DE ABAJO DEL ASIENTO Y EXTRAIGA LAS PATAS DE MADERA Y LA TORNILLERÍA.

Open the non-woven fabric at the bottom of seat, then take out the wood legs and hardware kits.

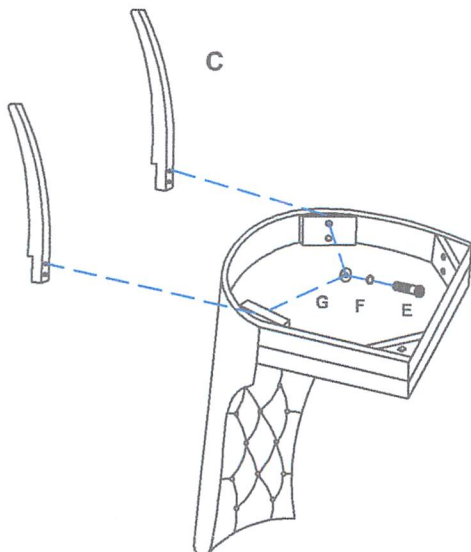


2 PCS
2 PCS
4 PCS
4 PCS
4 PCS
4 PCS
1 PC

PASO 2 / Step 2

ATORNILLE LAS PATAS TRASERAS CON LOS TORNILLOS "E", NO APRIETE A FONDO LOS TORNILLOS.

Screw the rear legs with E. Don't tighten the screws



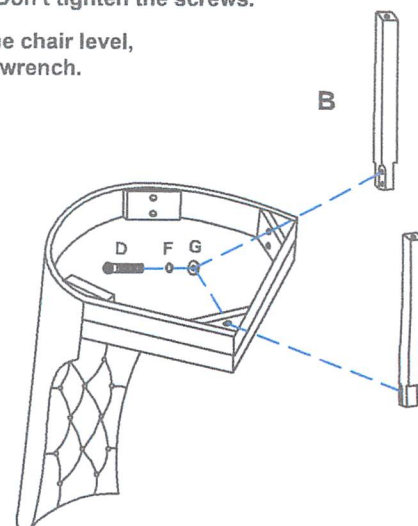
PASO 3 / Step 3

ATORNILLE LAS PATAS DELANTERAS CON LOS TORNILLOS "D", NO APRIETE A FONDO LOS TORNILLOS.

AJUSTE LAS 4 PATAS PARA ESTABILIZAR LA SILLA Y ENTONCES APRIETE LOS TORNILLOS CON LA LLAVE ALLEN.

Screw the front legs with D. Don't tighten the screws.

Adjust all four legs to keep the chair level, then fix all screws with Allen wrench.



Importado por:
EXCLUSIVAS CAMACHO, S.L.
Av. José Ortega y Gasset, 301
29006 MÁLAGA, ESPAÑA
CIF ESB29145240