

ASSEMBLE INSTRUCTION

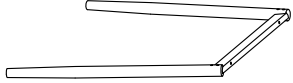
DO NOT TIGHTEN SCREWS UNTIL COMPLETELY ASSEMBLED

K



1pc

L



2pcs

M

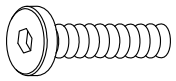


2pcs



ES- NO APRIETE LOS TORNILLOS HASTA QUE ESTÉ COMPLETAMENTE MONTADO.
FR- NE PAS SERRER LES VIS TANT QUE L'ASSEMBLAGE N'EST PAS TERMINÉ.
IT- NON SERRARE LE VITI FINO AL COMPLETO ASSEMBLAGGIO.
PT- NÃO APERTAR OS PARAFUSOS ATÉ ESTAR COMPLETAMENTE MONTADO.

N



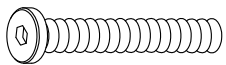
6pcs

M6×50mm

1

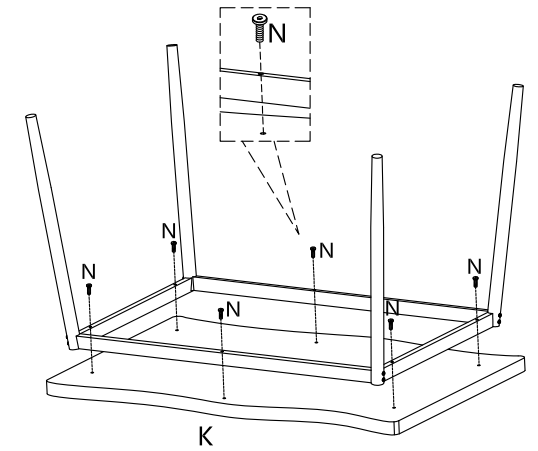
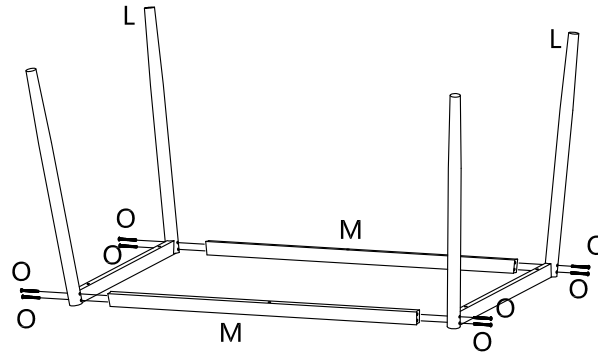
2

O



8pcs

M6×70mm



P



1pc

M4